

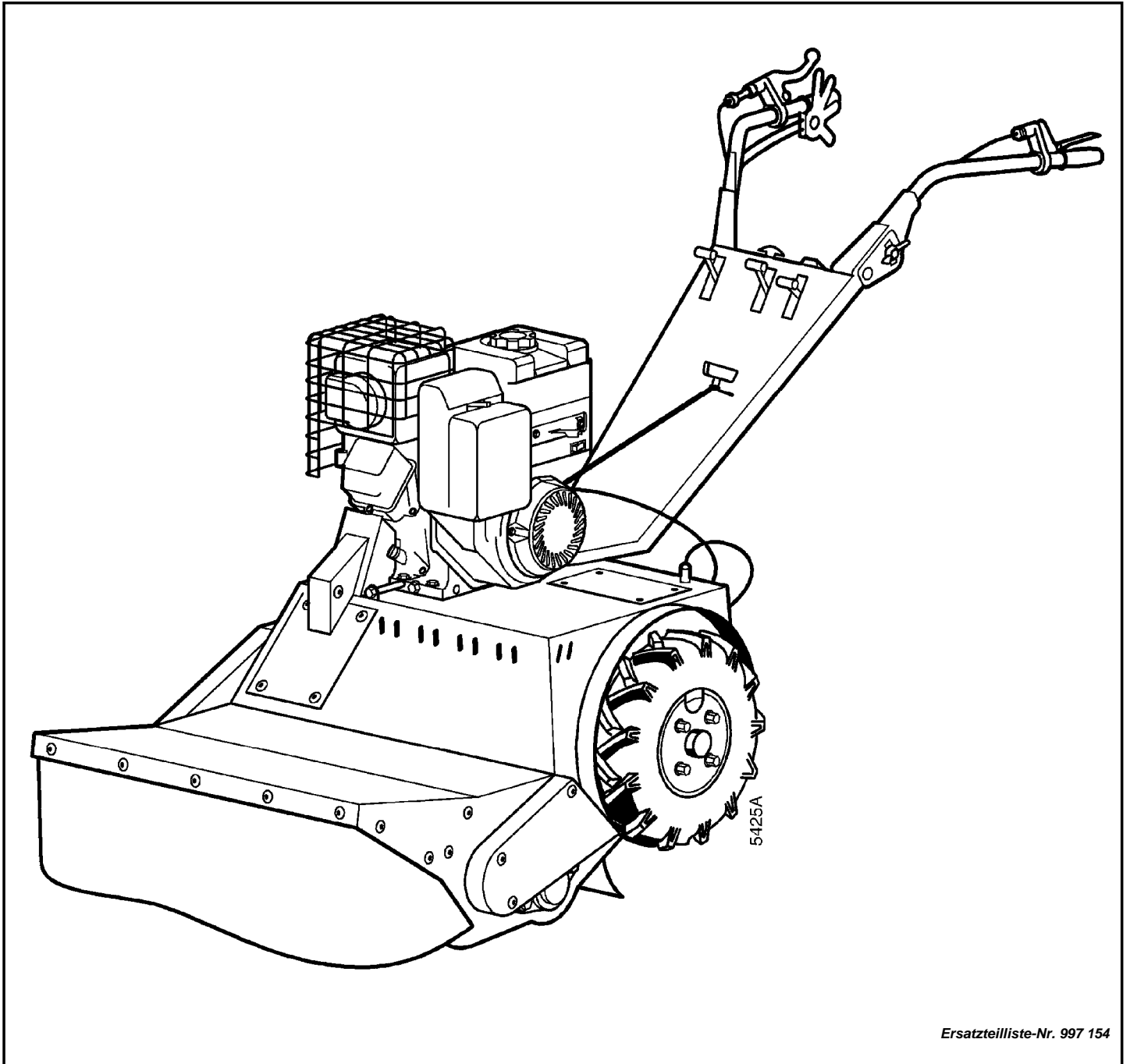
# agria

MotorGartenGeräte  
EspacesVertsMotorisés  
OutdoorPowerEquipment

## Ersatzteilliste

### Mulchmäher

### Typ - 4200 031 Mulchmaster-S



Ersatzteilliste-Nr. 997 154

10.06

Für Service und  
schnelle Ersatzteillieferung  
sorgt Ihr **agria-Fachhändler**:

---

**Inhaltsverzeichnis**

<b>Hauptgruppe</b>	<b>Benennung</b>	<b>Seite</b>	<b>Tafel</b>
Getriebe	Getriebeanbau		280100
	Zwischenwelle		280200
	Differentialsperre, Laufwalze		280300
	Messerwelle		280400
	Gehäuse		280500
	Schutzeinrichtung		280600
Motor Anbauteile	Motoranbau		280000
Lenkholm	Lenkholm		280700
	Bedienelemente		280800
Werkzeug, Aufkleber, Schmierstoffe, Lacke	Umbausatz		280801
	Werkzeug		212400
	Schmierstoffe, Korrosionsschutzmittel, Klebstoffe,		213700



**Tafel 2350 Empfehlungen, Symbolbeschreibung, Hinweise**

**Empfehlung: Wartung und Instandsetzung**

**!** Vor Reinigungs-, Wartungs- und Reparaturarbeiten Motor abstellen und je nach Motorenausführung Kerzenstecker bzw. Zündschlüssel oder Netzstecker ziehen.

Eine **agria-Fachwerkstatt** hat geschulte Mechaniker, die eine fachgemäße Wartung und Instandsetzung durchführen. Größere Wartungsarbeiten und Instandsetzungen sollten Sie nur dann selbst vornehmen, wenn Sie über die entsprechenden Werkzeuge und Kenntnisse von Maschinen und Motoren verfügen.

Nicht mit einem harten Gegenstand oder Metallwerkzeug gegen das Schwungrad klopfen, es könnte Risse bekommen und während des Betriebes zersplittern und Verletzungen oder Schäden verursachen. Zum Abziehen des Schwungrades nur geeignetes Werkzeug verwenden.

**Hinweis für Klebstoffe:**

Bei Verwendung von Klebstoff (Schraubensicherung LOCTITE) muß das Bolzengewinde und das Muttergewinde vor dem Auftragen von LOCTITE, sauber und fettfrei sein.

Klebestellen mit LOCTITE 242 können mit Schraubenschlüssel gelöst werden.

Klebestellen mit LOCTITE 270 und 638 zum Lösen auf ca. 80°C anwärmen.

Beachten Sie auch die Packungsbeilage des Klebstoffes!

**Empfehlung: Schmierstoffe und Korrosionsschutzmittel**

- Für Motor und Getriebe verwenden Sie die vorgeschriebenen Schmierstoffe (siehe Technische Angaben).

- Für "offene" Schmierstellen bzw. Nippelschmierstellen empfehlen wir **Bio-Schmieröl** bzw. **Bio-Schmierfett** zu verwenden (nach Angaben in der Betriebsanleitung).

- Für Konservierung von Maschinen und Geräten empfehlen wir **Bio-Korrosionsschutzöl** zu verwenden (jedoch nicht verwenden für lackierte Außenverkleidungen).

Korrosionsschutzöl kann mit Pinsel oder Sprühgerät aufgetragen werden.

Bio-Schmiermittel und Bio-Korrosionsschutzmittel sind umweltschonend, weil sie biologisch schnell abbaubar sind.

Mit dem Einsatz von Bio-Schmiermittel und Bio-Korrosionsschutzöl handeln Sie ökologisch richtig, schützen die Umwelt, fördern die Gesunderhaltung von Menschen, Tieren und Pflanzen.

Ansprüche, gleich welcher Art, können aus der bildlichen Darstellung der Ersatzteilliste nicht geltend gemacht werden

**Schutzgebühr entsprechend der Preisliste**

Bitte hier die Maschinen-Daten eintragen:

Maschinen-Art.-Nr.: .....

Ident-/Maschinen-Nr.: .....

Motor-Typ: .....

Motor-Nr.: .....

Kaufdatum: .....

Geben Sie diese Daten bei jeder Ersatzteilbestellung an, um Fehler bei der Lieferung zu vermeiden.

**Nur Original agria-Ersatzteile verwenden!**

**Symbol-Beschreibung:**

= Warnhinweise beachten

= wichtige Information

... = Teil mit Dicht- bzw. Klebmittel (siehe Angaben) einbauen bzw. einkleben.

= Fläche vor dem Montieren mit Fett (siehe Angaben) einstreichen.

= Teil aus arbeitstechnischen Gründen einölen

Nm = Anzugswerte der Befestigungsschrauben.

= Einbaurichtung beachten!

= mit Spezialwerkzeug montiert.

= Sichtprüfung, Zustandstandsprüfung; Maße und Einstellwerte.

= Vor dem Demontieren ist das Markieren der Lage von Teilen zueinander erforderlich. Beim Zusammenbauen ist die Markierung zu beachten.

= Teil erst nach Prüfung wiederverwenden, falls notwendig austauschen

**!** = auf Ausführung achten

<..... = bis Ident-Nr.; Maschinen-Nr.; Fahrgestell-Nr.; Motor-Nr.

>..... = ab Ident-Nr.; Maschinen-Nr.; Fahrgestell-Nr.; Motor-Nr.

**ENL** = einzeln nicht lieferbar

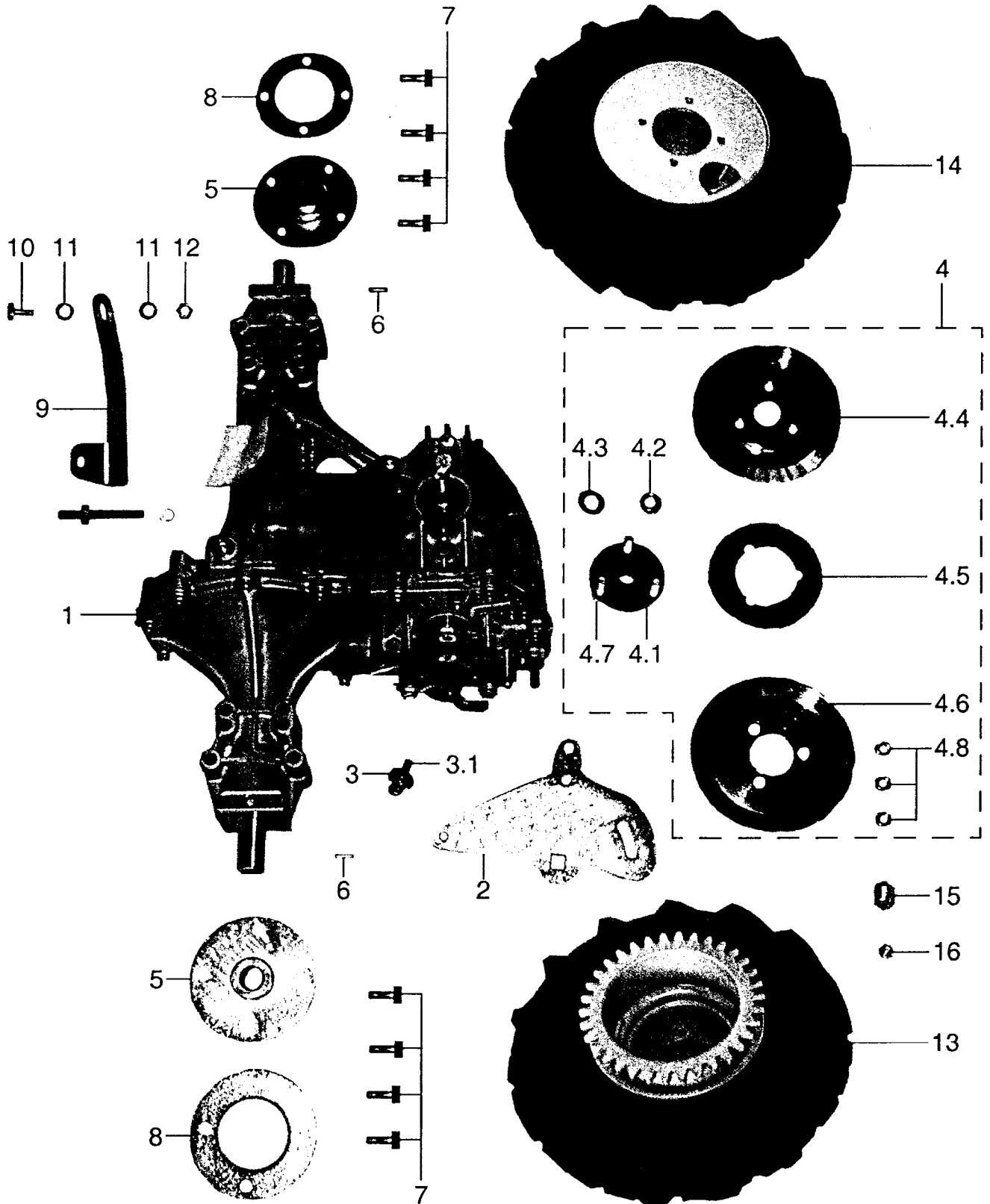
**ED** = ersetzt durch:

**EDT** = ersetzt durch Teilesatz:

**M** = Meterware; anstelle Stückzahl, benötigte Mengenangabe siehe Bemerkung

**X** = Menge nach Bedarf

Tafel 280100 Getriebeanbau

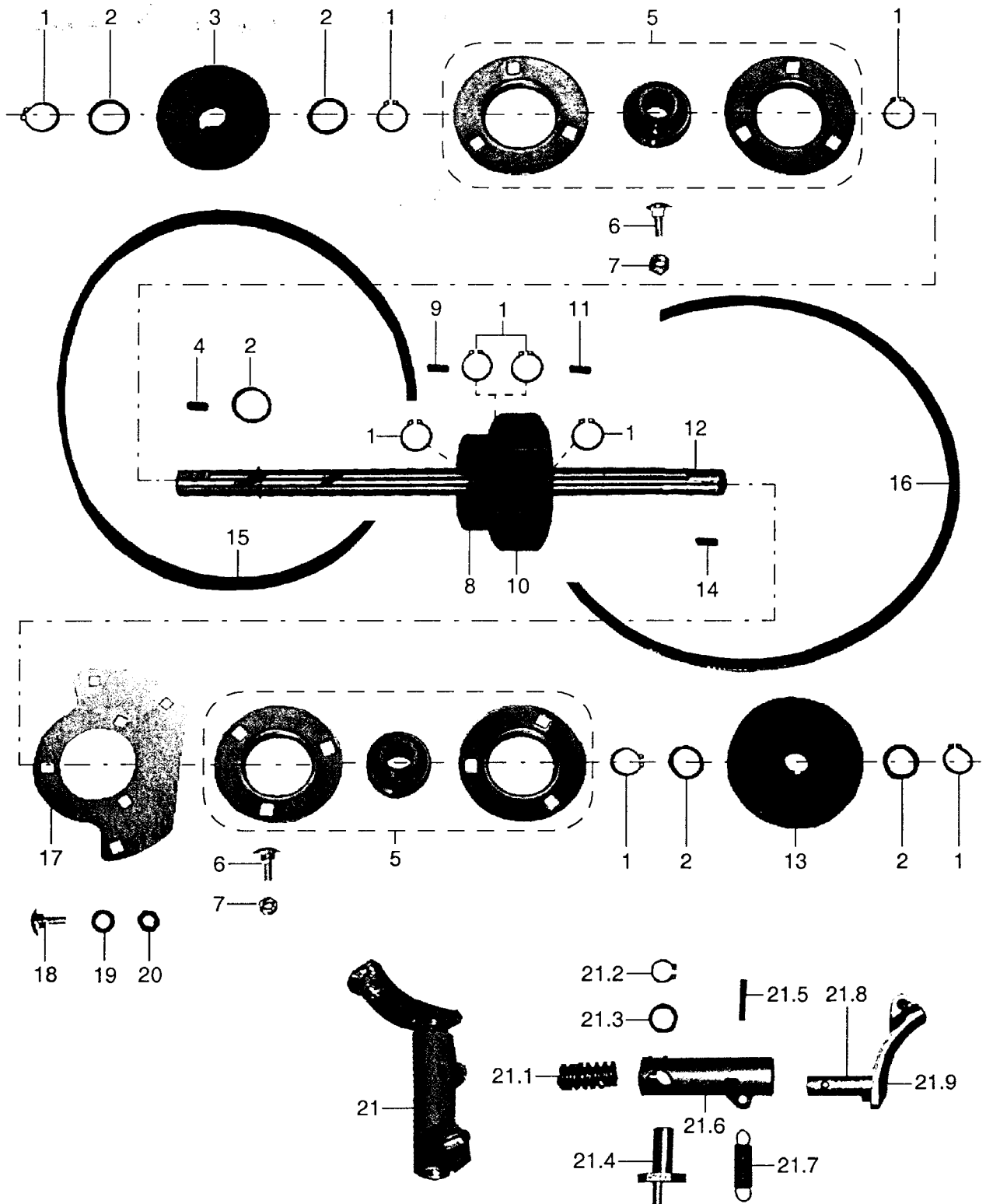


## Tafel 280100 Getriebeanbau

Pos.	Teile-Nr.	Menge	Bezeichnung	Abmessung	Norm	Bemerkung
1	480024	1	Getriebe Hydrostat			
2	480020	1	Fahrhebel Hydrostat			
3	480022	1	Haltebolzen			
4	480025	1	Keilriemenscheibe Getriebewelle			
4.3	00782	3	Scheibe	8,4x17 x1,6		
4.5	480023	X	Distanzscheibe			
4.7		3				
4.8	00665	3	Elastic-Stopmutter	M 8	DIN 985	
5	480033	2	Radnabe			
7	00109	8	Sechskantschraube	M 8x 20	DIN 933	
8	480026	2	Distanzscheibe			
9	480034	1	Stütze			
10	00102	1	Sechskantschraube	M 8x 16	DIN 933	
11	00782	2	Scheibe	8,4x17 x1,6		
12	00665	1	Elastic-Stopmutter	M 8	DIN 985	
13	480028	1	Triebtrad rechts	3.50-6 AS 4PR		
13a	480030	1	Triebtrad Zwilling rechts	3.50-6 AS 4PR		
13b	68635	X	Reifen Ackerprofil	3,50- 6 4PR		
13c	73261	X	Schlauch	3,50-6		
14	480027	1	Triebtrad links	3.50-6 AS 4PR		
14a	480029	1	Triebtrad Zwilling links	3.50-6 AS 4PR		
14b	68635	X	Reifen Ackerprofil	3,50- 6 4PR		
14c	73261	X	Schlauch	3,50-6		
15	480031	8	Distanzschraube	M 8		
16	00665	8	Elastic-Stopmutter	M 8	DIN 985	



Tafel 280200 Zwischenwelle

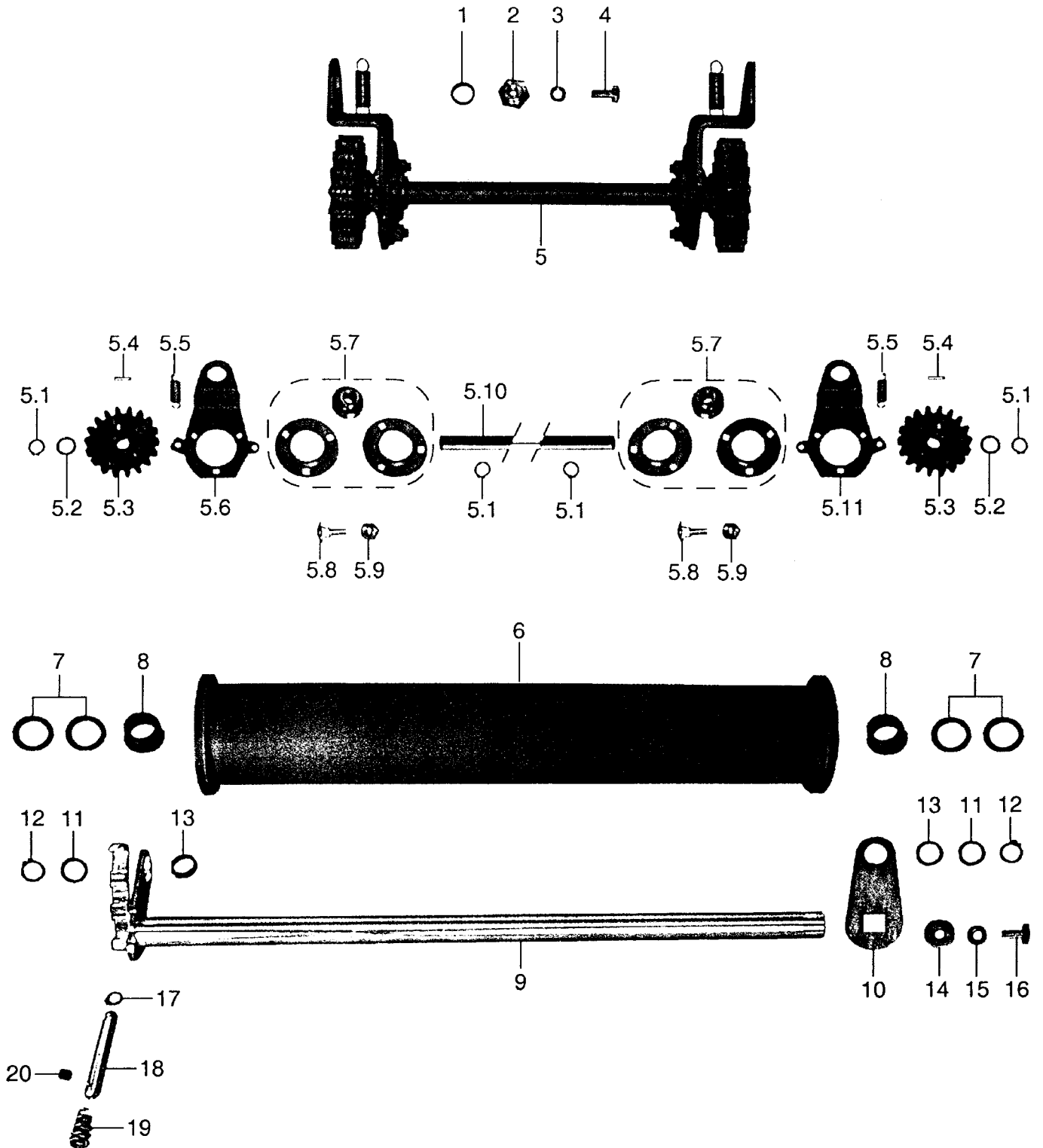


**Tafel 280200 Zwischenwelle**

Pos.	Teile-Nr.	Menge	Bezeichnung	Abmessung	Norm	Bemerkung
1	01334	9	Seegerring	A25x1,2	DIN 471	
2	480144	X	Einstellscheibe	20x28x0,3		
3	480032	1	Keilriemenscheibe	ZW		
4	17009	1	Passfeder	A 6 x6 x16	DIN 6885	
5	79615	2	Flanschlager			
6	16521	6	Flachrundschraube	M 8x 20	DIN 603	
7	28108	6	Sicherungsmutter	M 8	DIN 980	
8	480035	1	Riemenscheibe	ZW		
9	17009	1	Passfeder	A 6 x6 x16	DIN 6885	
10	480037	1	Bremsscheibe			
11	13189	1	Passfeder	A 6x6x20	DIN 6885	
12	480038	1	Zwischenwelle			
13	480039	1	Riemenscheibe	ZW		
14	17009	1	Passfeder	A 6 x6 x16	DIN 6885	
15	78975	1	Keilriemen	SPZ 1112 LW		
16	480010	1	Keilriemen	Mot/ZW		
17	480040	1	Lagerstütze			
18	16521	3	Flachrundschraube	M 8x 20	DIN 603	
20	28108	3	Sicherungsmutter	M 8	DIN 980	
21	480041	1	Bremse			
21.1	480042	1	Druckfeder			
21.4	480046	1	Exzenterbolzen			
21.7	480043	1	Zugfeder			
21.8	480044	1	Bremsschuh			
21.9	480045	1	Bremselag			



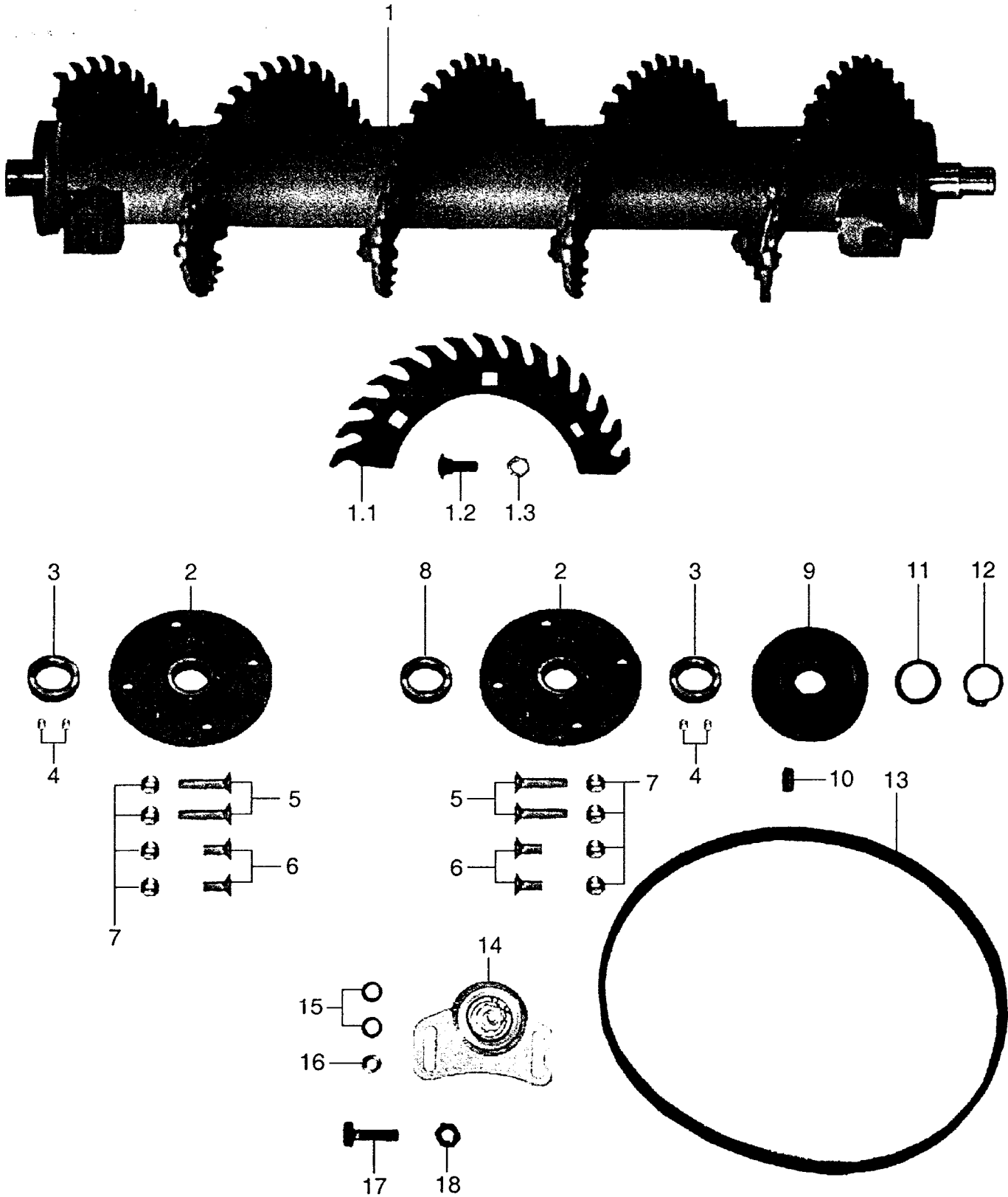
Tafel 280300 Differentialsperre, Laufwalze



**Tafel 280300 Differential Sperre, Laufwalze**

Pos.	Teile-Nr.	Menge	Bezeichnung	Abmessung	Norm	Bemerkung
1	480050	2	Gleitlager			
3	77308	2	Sperrkantscheibe	SKM 8		
5.1	01334	4	Seegerring	A25x1,2	DIN 471	
5.2						
5.3	480036	2	Zahnrad	Diff.		
5.4						
5.5	480047	2	Zugfeder			
5.6	480053	1	Schwinge links			
5.7	79616	2	Flanschlager			
5.8	16521	6	Flachrundschraube	M 8x 20	DIN 603	
5.9	00665	6	Elastic-Stopmutter	M 8	DIN 985	
5.11	480054	1	Schwinge rechts			
6	480052	1	Laufwalze			
7		4				
8	480049	2	Gleitlager			
9	480055	1	Achse			
10	480056	1	Schwinge rechts			
11		2				
12	01334	2	Seegerring	A25x1,2	DIN 471	
13	480050	2	Gleitlager			
19	480051	1	Druckfeder			

Tafel 280400 Messerwelle

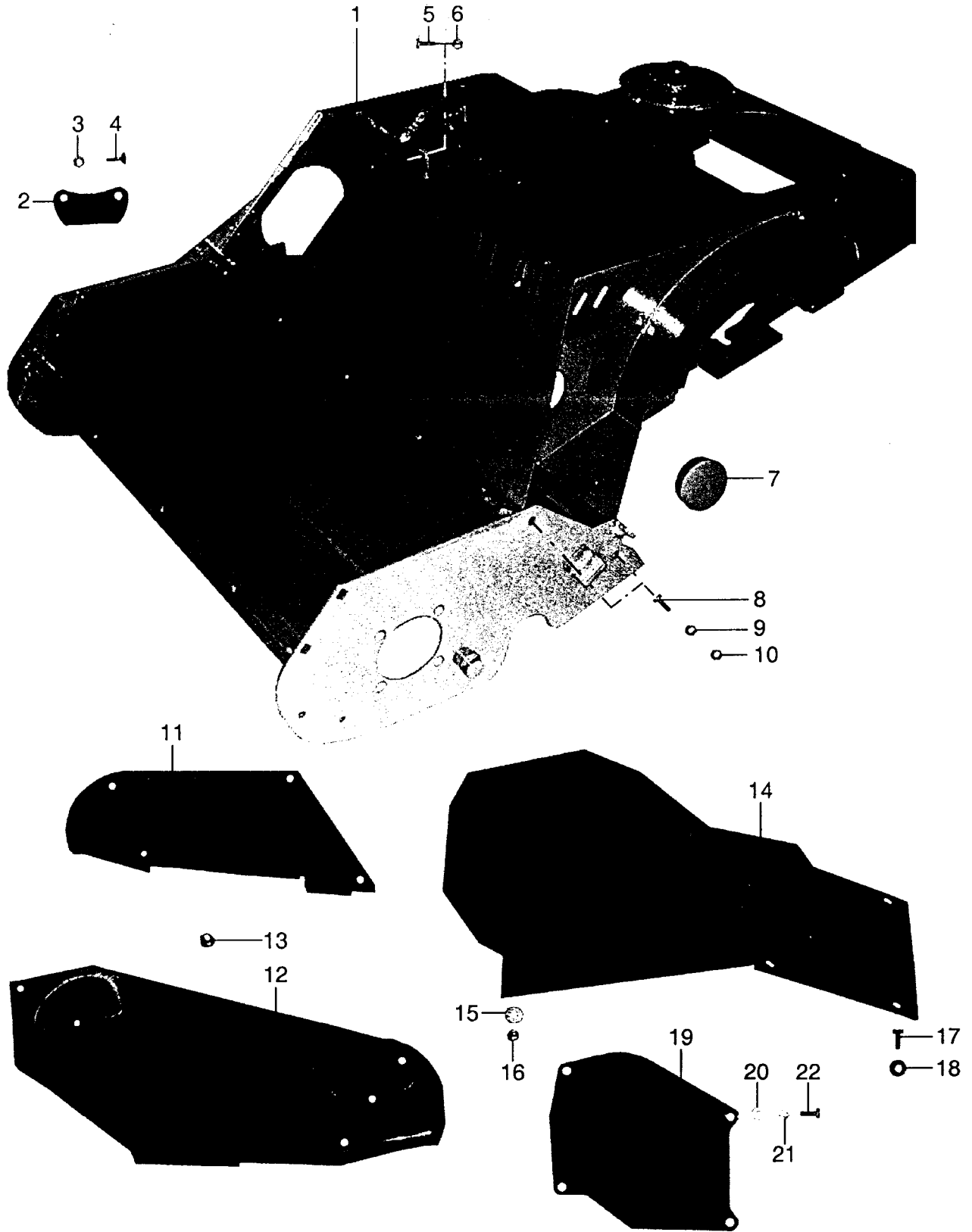


**Tafel 280400 Messerwelle**

Pos.	Teile-Nr.	Menge	Bezeichnung	Abmessung	Norm	Bemerkung
1	480090	1	Messerwelle			incl. 1.1 - 1.3
1a	480005	1	Messer Kit	9 Stck		incl. 1.1 - 1.3
1.1	-	9	-			ENL
1.2	79617	27	Flachrundschraube	M 8x 20 10.9	DIN 603	
1.3	28108	27	Sicherungsmutter	M 8	DIN 980	
2	79618	2	Flanschlager			
3	480057	2	Distanzbuchse			
5	79690	4	Innensechskantsenkschraube	M 8x 35	DIN 7991	
6	28220	4	Innensechskantsenkschraube	M 8x 12	DIN 7991	
7	28108	8	Sicherungsmutter	M 8	DIN 980	
9	480058	1	Riemenscheibe	MW		EDT 9a - 9b
9a	480092	1	Riemenscheibe	MW		
9b	79599	1	Spannsatz	TLK 250 20x30 mm		
10		1				entf. bei Ausf. 9.1
11		4				
12	01324	1	Seegerring	A14x1	DIN 471	
13	78974	1	Keilriemen			
14	480018	1	Spannrolle mit Lager			
15	00782	4	Scheibe	8,4x17 x1,6		



Tafel 280500 Gehäuse

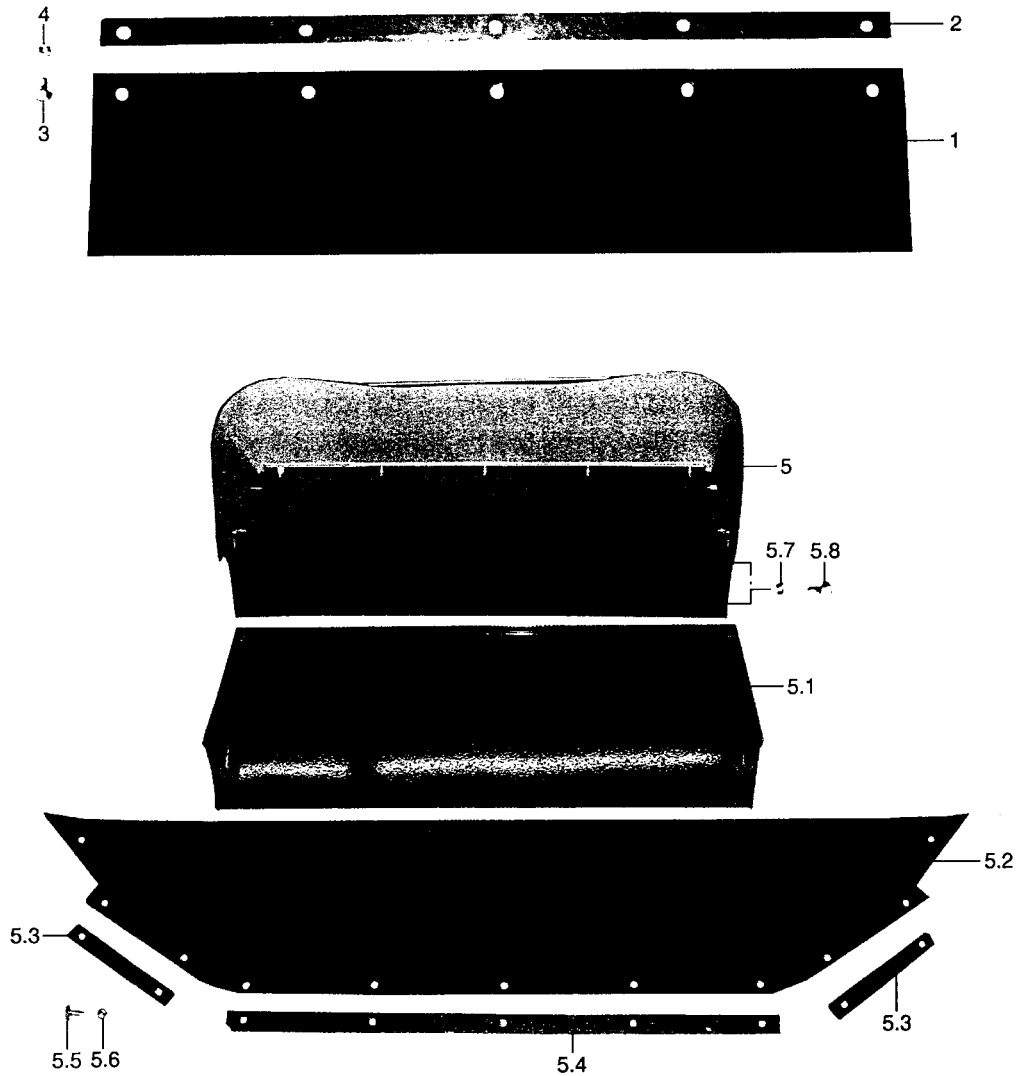


## Tafel 280500 Gehäuse

Pos.	Teile-Nr.	Menge	Bezeichnung	Abmessung	Norm	Bemerkung
3	12013	2	Sicherungsmutter	M 6	DIN 985	
5	00167	1	Sechskantschraube	M 8x 55	DIN 933	
6	00595	1	Sechskantrmutter	M 8	DIN 934	
7	79621	1	Verschluss-Stopfen			
8	00157	2	Sechskantschraube	M 8x 35	DIN 933	
9	00595	2	Sechskantrmutter	M 8	DIN 934	
10	28108	2	Sicherungsmutter	M 8	DIN 980	
11	480061	1	Schutz Messerwelle			
12	480062	1	Riemenschutz Messerwelle			
13	28108	8	Sicherungsmutter	M 8	DIN 980	
14	480060	1	Riemenschutz Motor			
15	77306	2	Sperrkantscheibe	SKM 6		
16	12013	2	Sicherungsmutter	M 6	DIN 985	
17	00126	4	Sechskantschraube	M 6x 20	DIN 933	
18	77306	4	Sperrkantscheibe	SKM 6		
19	480059	1	Deckel			
20	00780	4	Scheibe	6,4x12,5x1,6		
21	49406	4	Zahnscheibe	A 6	DIN 6797	
22	00112	4	Sechskantschraube	M 6x 16	DIN 933	

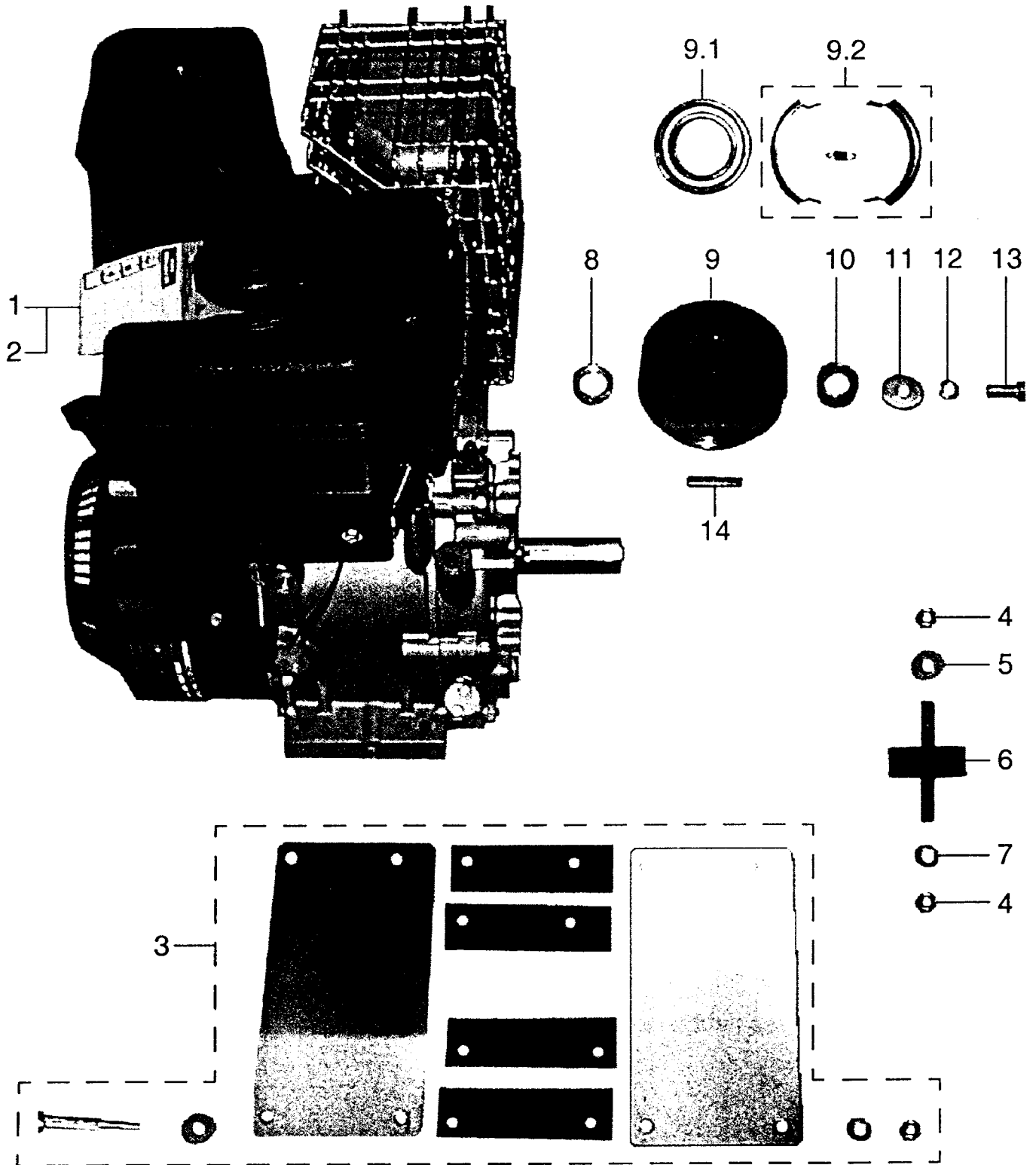


**Tafel 280600 Schutzeinrichtung**



Pos	Teile-Nr.	Menge	Bezeichnung	Abmessung	Norm	Bemerkung
1	480067	1	Schutztuch hinten			
2	480065	1	Leiste Schürze			
3	79691	5	Flachrundschraube	M 6x 16	DIN 603	
4	12013	5	Sicherungsmutter	M 6	DIN 985	
5.2	480068	1	Schutztuch vorne			
5.3	480066	2	Leiste Schürze			
5.4	480065	1	Leiste Schürze			
5.5	79691	11	Flachrundschraube	M 6x 16	DIN 603	
5.6	12013	11	Sicherungsmutter	M 6	DIN 985	
5.7	28108	4	Sicherungsmutter	M 8	DIN 980	
5.8	16521	4	Flachrundschraube	M 8x 20	DIN 603	

Tafel 280000 Motoranbau



**Tafel 280000 Motoranbau**

Pos.	Teile-Nr.	Menge	Bezeichnung	Abmessung	Norm	Bemerkung
1	76223	1	Motor Benzin 4-Takt	202 432 -0122	E1 B&S	
1a	67244	1	Luftfiltereinsatz			! rechteckig
1b	410004	1	Vorfilter			! rechteckig
1c	410039	1	Luftfiltereinsatz			! oval
1d	410040	1	Schaumstoff-Vorfilter			! oval
3	-	-	-			ED 4 - 7
4	00665	8	Elastic-Stopmutter	M 8	DIN 985	
5	66413	4	Scheibe	A 8,4	DIN 9021	
6	480021	4	Metall-Gummi-Puffer			
7	00782	4	Scheibe	8,4x17	x1,6	
9	480019	1	Fliehkraftkupplung			
9.1	79611	1	Kugellager	6008.2Z	DIN 625	
				Sonderfett		
9.2	480017	1	Kupplungsbacken,+ Feder, Kit			
12	77308	1	Sperrkantscheibe	SKM 8		
14	48173	1	Passfeder	A3/16x3/16	x44	



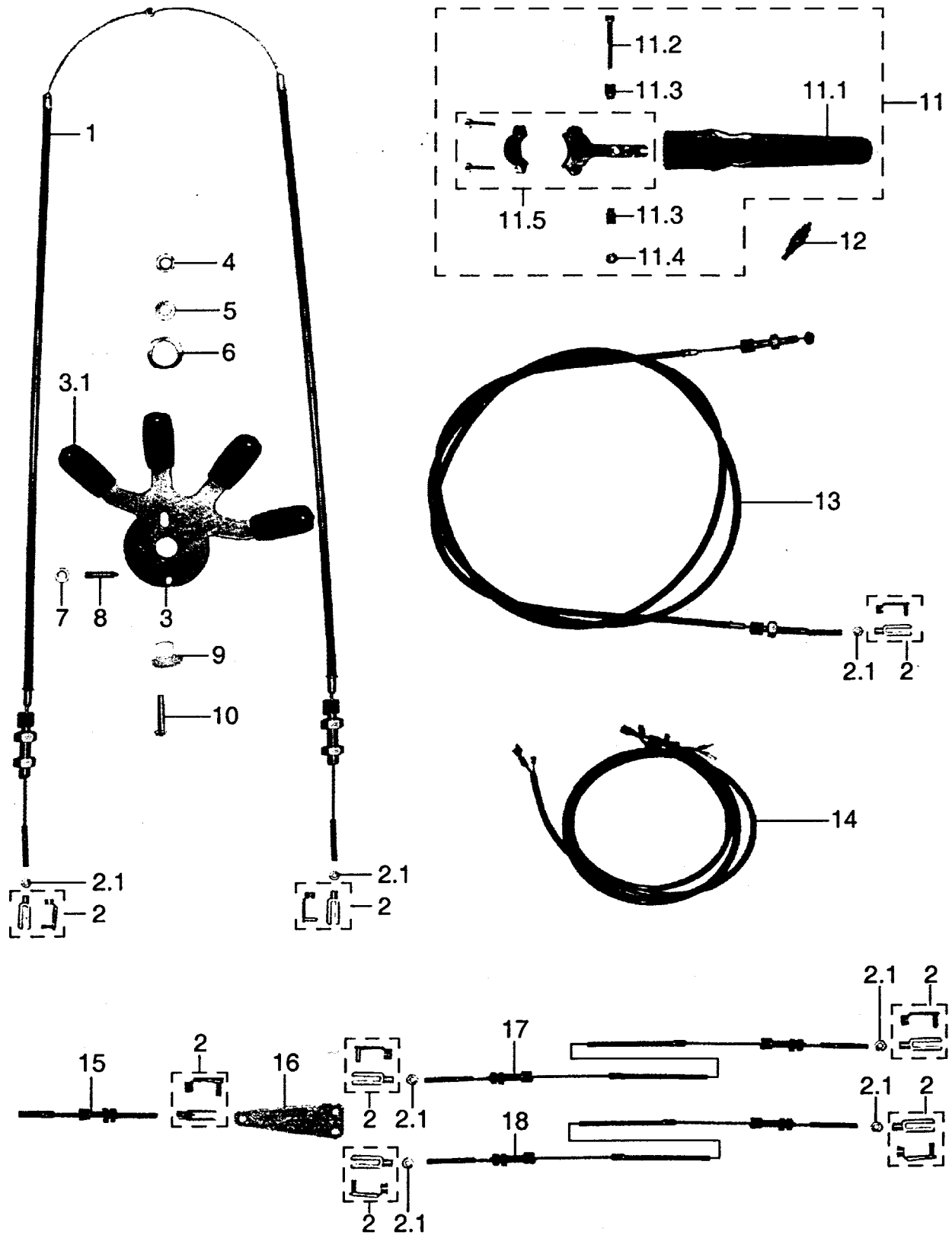


## Tafel 280700 Lenkholm

Pos.	Teile-Nr.	Menge	Bezeichnung	Abmessung	Norm	Bemerkung
1	480070	1	Unterholm			
2	480072	1	Lenkholm rechts			
3	480071	1	Lenkholm links			
4	13008	2	Handgriff	123x31x23 PVC		
5	00727	2	Flügelmutter	M 8	DIN 315	
6	01191	2	Federscheibe	B 8	DIN 137	
7	16521	2	Flachrundschaube	M 8x 20	DIN 603	
8	00665	2	Elastic-Stopmutter	M 8	DIN 985	
9	00782	4	Scheibe	8,4x17 x1,6		
10	16521	2	Flachrundschaube	M 8x 20	DIN 603	
11	75951	1	Handhebel Kupplung mit Sperrklinke			
12	77617	1	Handhebel Motorstop	Ø25		
13	480063	1	Deckel Lenkholm			
13.1	26877	10	Linsenblechschraube	BZ 4,8x13	DIN 7981	
13.2	73639	10	Scheibe	5,3x15x1,2	DIN 9021	
14	79619	1	Keegelgriff	100- M12-N	DIN 99	
15	01193	1	Federscheibe	B 12	DIN 137	
16	480073	1	Druckscheibe			
17	480074	1	Druckscheibe			
18	480075	1	Reibscheibe Gummi	4,0		
19	480076	1	Reibscheibe Gummi	1,0		
20	480075	1	Reibscheibe Gummi	4,0		
21	480074	1	Druckscheibe			
22	480069	1	Zahnscheibe			
23	49412	1	Zahnscheibe		DIN 6797	
24	00042	1	Sechskantschraube	M12x 60	DIN 931	
25		1				
26	00593	1	Sechskantmutter	M 6	DIN 934	
27	00780	2	Scheibe	6,4x12,5x1,6		
28	12013	1	Sicherungsmutter	M 6	DIN 985	
29	480009	1	Bowdenzug Höhenverstellung			
30		1				
31	480007	1	Bowdenzug Gas			
32	12013	1	Sicherungsmutter	M 6	DIN 985	
33	73656	2	Scheibe	6,4x17x3	DIN 7349	
34		1				
35	12013	1	Sicherungsmutter	M 6	DIN 985	
36		1				
37	73656	4	Scheibe	6,4x17x3	DIN 7349	
38	480008	1	Bowdenzug Feststellbremse			
39	02104	1	Bowdenstellschraube	6,2xM6 x25		
40	73656	2	Scheibe	6,4x17x3	DIN 7349	
41	00593	1	Sechskantmutter	M 6	DIN 934	
43	480022	1	Haltebolzen			
44	480006	1	Bowdenzug Freilauf			
47	02104	1	Bowdenstellschraube	6,2xM6 x25		
48	73656	2	Scheibe	6,4x17x3	DIN 7349	
49	00593	1	Sechskantmutter	M 6	DIN 934	
51	50892	1	Schalter			
51a	50893	1	Rohrschelle	25x12x1,5		
51b	00327	2	Linsenschraube	M 4x20	DIN 7985	
52	480079	1	El.-Leitung Motorstopp			



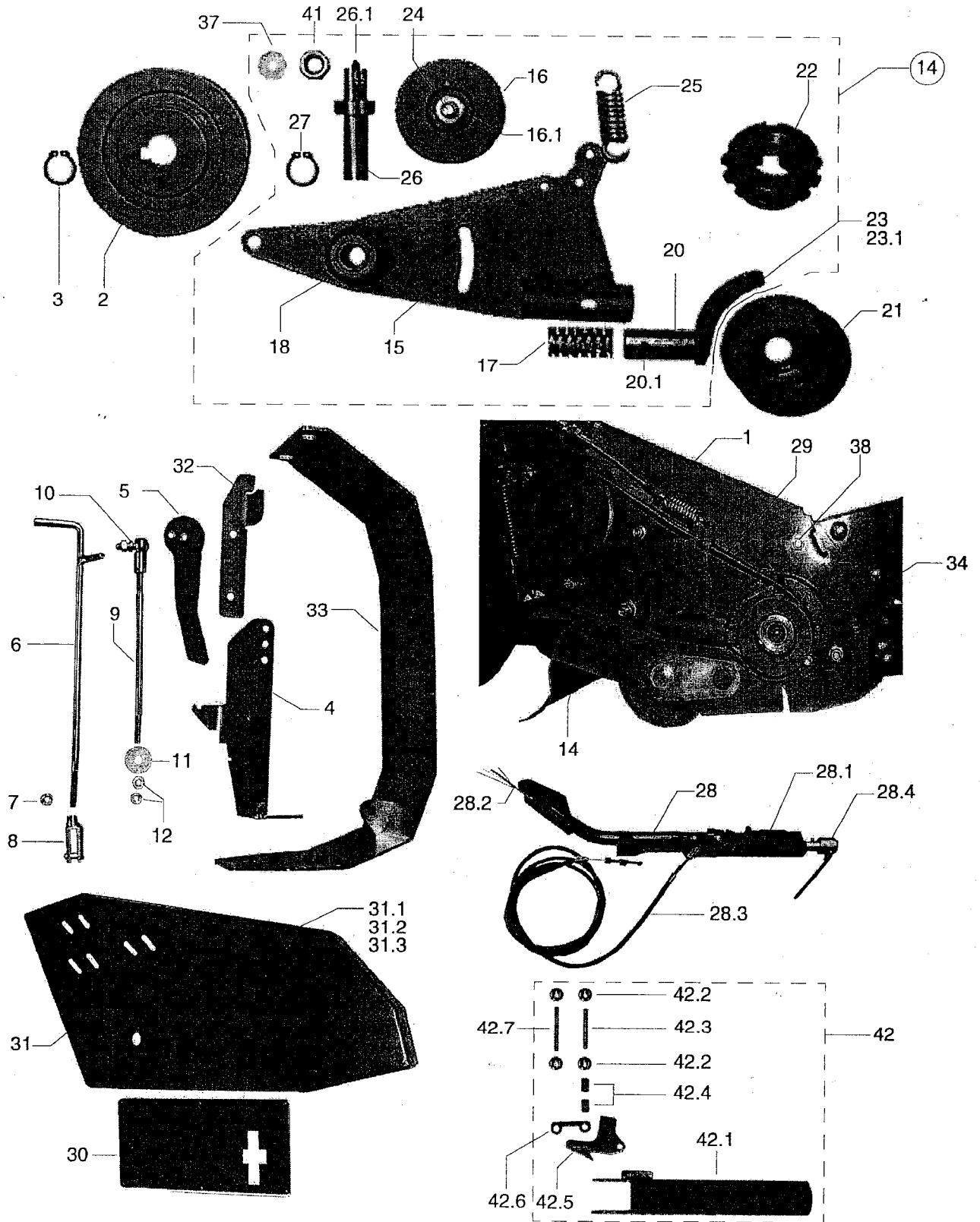
Tafel 280800 Bedienelemente



**Tafel 280800 Bedienelemente**

Pos.	Teile-Nr.	Menge	Bezeichnung	Abmessung	Norm	Bemerkung
1	480016	1	Bowdenzug Fahrtrieb			
2	73669	8	Gabelgelenk	G6x12	ähnl. DIN 71751	
2.1	00593	8	Sechskantmutter	M 6	DIN 934	
3	77577	1	Fahrhebel			
3.1	76455	4	Kappe	14x3x40		
4	28108	1	Sicherungsmutter	M 8	DIN 980	
5	66413	1	Scheibe	A 8,4	DIN 9021	
6	03207	1	Federscheibe	18,5x26x1		
7	00593	1	Sechskantmutter	M 6	DIN 934	
8	79620	1	Druckstück	M 6		
9	77578	1	Zentrierbuchse			
10	00110	1	Sechskantschraube	M 8x 25	DIN 933	
11	77617	1	Handhebel Motorstop	Ø25		
12	73263	1	Schalter Schließer	M8x1 2pol		
12a	59290	1	Gummitülle			
13	480091	1	Bowdenzug Messerantrieb			
14	480078	1	El.-Leitungssatz			
15	480080	1	Bowdenzug Diff-Handhebel			
16	480077	1	Lasche Bowdenzug			
17	480082	1	Bowdenzug Diffsperr re.			
18	480081	1	Bowdenzug Diffsperr li.			

Tafel 280801 Umbausatz

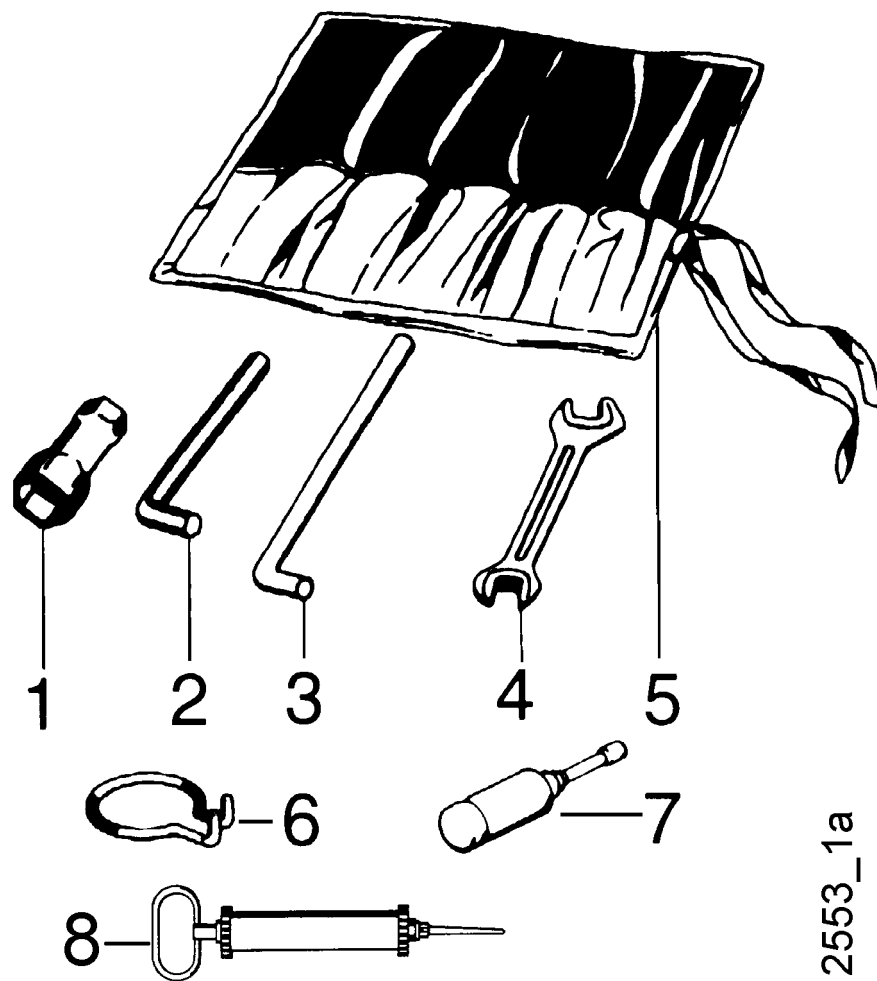


## Tafel 280801 Umbausatz

Pos.	Teile-Nr.	Menge	Bezeichnung	Abmessung	Norm	Bemerkung
3	01334	1	Seegerring	A25x1,2	DIN 471	
7	00593	1	Sechskantmutter	M 6	DIN 934	
8	76657	1	Gabelgelenk	M5/6x20		
8a	79587	1	Bolzen	ES 6x24	>> 76657	
10	24715	1	Kugelpfanne	B10	DIN 71805	
10a	79692	1	Kugelzapfen	A 8/M 6x12	DIN 71803	
11	73644	1	Scheibe	6,4x18x1,1	DIN 9021	
12	00593	2	Sechskantmutter	M 6	DIN 934	
16.1	00050	1	Sechskantschraube	M16x 60	DIN 931	
17	480042	1	Druckfeder			
20	480133	1	Bremsschuh	cpl.		Bremsschuh kpl.
20.1		1				Stift
21		1				Keilriemenscheibe
22	79599	1	Spannsatz	TLK 250 20x30 mm		
23	480134	1	Bremsbelag			
23.1		2				Blindniete
24	00597	2	Sechskantmutter	M10	DIN 934	
25	480135	1	Zugfeder			
26		1				Lagerzapfen
26.1						Schmiernippel
28		1				Lenkholm li.
28.1		1				Handgriff
28.2	480078	1	El.-Leitungssatz			
28.3	480136	1	Bowdenzug Kupplung			
28.4		1				Handschalter elektr.
29	79583	1	Keilriemen	TX X13 x 840 Ld		
31.1	00112	5	Sechskantschraube	M 6x 16	DIN 933	
31.2	49406	5	Zahnscheibe	A 6	DIN 6797	
31.3	73644	5	Scheibe	6,4x18x1,1	DIN 9021	
36	00780	17	Scheibe	6,4x12,5x1,6		
37	00785	1	Scheibe	13 x24 x2,5	DIN 125	
38	00109	7	Sechskantschraube	M 8x 20	DIN 933	
38a		1				Sechskantschr.
38b	00665	11	Elastic-Stopmutter	M 8	DIN 985	
41	28112	1	Sicherungsmutter	M12	DIN 980	
42.1	480138	1	Betätigungshebel			
42.2		4				Kappe
42.3		1				Bolzen
42.4		1				Distanzhülse
42.5	480139	1	Sicherungsglasche			
42.6	480140	1	Zuglasche			
42.7		1				Bolzen



Tafel 212400 Werkzeug



**Tafel 212400 Werkzeug**

Pos.	Teile-Nr.	Menge	Bezeichnung	Abmessung	Norm	Bemerkung
1	47950		Sechskantdoppelsteckschlüssel	19/24x105		
1a	35496		Sechskantdoppelsteckschlüssel	21/26x 70		
1b	28147		Sechskantdoppelsteckschlüssel	19/21x 72		
1c	28168		Sechskanteinfachsteckschlüssel	17x 60		
1d	72470		Sechskantdoppelsteckschlüssel	13/21x 80		
1e	76622		Sechskantsteckschlüssel	16x100		
1f	79027		Sechskantsteckschlüssel	16x200		
2	02526		Sechskantstiftschlüssel	8	DIN 911	
2a	02525		Sechskantstiftschlüssel	6	DIN 911	
3	02512		Drehstift	10x190		
3a	72471		Drehstift	8x120		
4	17510		Doppelmaulschlüssel	10/11	DIN 895	
4a	17217		Doppelmaulschlüssel	13/17	DIN 895	
4b	49341		Doppelmaulschlüssel	19/24	DIN 895	
5	73678		Werkzeugtasche	125x210		
6	56899		Formfeder Ringhaken			Demontage: Schaltstangen-Feder splint
7	02543		Fettpresse	36x140		
8	77183		Ölabsaugpumpe			Motorölwechsel
	77298	1	Werkzeugsatz			incl. 3a, 4, 4a, 5
	77299	1	Werkzeugsatz			incl. 1, 2, 3, 4, 5



Tafel 213700 Schmierstoffe, Korrosionsschutzmittel, Klebstoffe



Pos	Teile-Nr.	Menge	Bezeichnung	Abmessung	Norm	Bemerkung
2	60480		Spezialfett wasserresistent, Patrone	400 g		
3	67120		Gleitmopaste	50 g		
4	79909		Ultra fresh			
5	69036		Bio-Korrosionsschutzöl	500 ml		
6	55994		Schraubensicherung	Loctite 242, 50ml		
6a	55995		Sicherungsmittel stark	Loctite		
6b	55996		Sicherungsmittel hochfest	Loctite		
7	55997		Flächendichtung flüssig	LOCTITE		
8	18103		Lacksprühdose birkengrün	400 ml		
8a	71298		Lacksprühdose rot	400 ml		
8b	50968		Lacksprühdose schwarz	400 ml		
9	71313		Reifendichtgel Flasche	1000 ml		

# **agria**

**MotorGartenGeräte**  
**EspacesVertsMotorisés**  
**OutdoorPowerEquipment**

**agria-Werke GmbH**

Bittelbronner Straße 42

D-74219 Möckmühl

Telefon +49/(0) 62 98/39-0

Telefax +49/(0) 62 98/39-111

e-mail: [info@agria.de](mailto:info@agria.de)

Internet: <http://www.agria.de>